

Bedienungsanweisung

Návod na obsluhu

Ръководство за експлоатация

Operator's manual

Használati utasítás

Navodila za uporabo

Instrucțiuni de utilizare

Instrukcja obsługi

Návod k použití

143RII

Lesen Sie die Bedienungsanweisung sorgfältig durch und machen Sie sich mit dem Inhalt vertraut, bevor Sie das Gerät benutzen.

Prosím, prečítajte si pozorne tento návod na obsluhu a presvedčte sa, či pokynom pred používaním stroja rozumiete.

Olvassa el figyelmesen a használati utasítást, és győződjön meg róla, hogy megértette azt, mielőtt a gépet használatba veszi.

Natančno preberite navodila za uporabo in se prepričajte, da ste jih razumeli, predno začnete z uporabo stroja.

Преди да започнете работа с машината прочетете внимателно ръководството за експлоатация и се убедете, че го разбирате правилно.

Citiți cu atenție instrucțiunile de utilizare și asigurați-vă că ați înțeles conținutul înainte de a folosi mașina.

Please read the operator's manual carefully and make sure you understand the instructions before using the machine.

Przed przystąpieniem do pracy maszyną prosimy dokładnie i ze zrozumieniem zapoznać się z treścią niniejszej instrukcji.

Než začnete stroj používat, prostudujte si, prosím, pečlivě návod k použití a ubezpečte se, že jste dokonale pochopili pokyny v něm uvedené.



DE (2-28)

HU (29-55)

SK (56-81)

SI (82-106)

BG (107-134)

RO (135-160)

GB (161-186)

PL (187-212)

CZ (213-238)

A SZIMBÓLUMOK MAGYARÁZATA

Egyezményes jelek

VIGYÁZAT! A helytelenül vagy gondatlanul használt tisztító, bokorvágó és trimmelő fűrészek veszélyes szerszámok lehetnek, használatuk komoly vagy halálos kimenetelű sérülésekhez vezethet a dolgozó illetve környezete számára. Rendkívül fontos, hogy Ön elolvassa és megértse e használati utasítás tartalmát.



Olvassa el figyelmesen a használati utasítást, és győződjön meg róla, hogy megértette azt, mielőtt a gépet használatba veszi.



Viseljen mindig:

- Védősisak, ahol fennáll a veszélye annak, hogy tárgyak eshetnek a földre
- Jóváhagyott hallásvédőt
- Jóváhagyott szemvédők



A maximális fordulatszám, kifelé haladó tengely, ford./perc.



Ez a termék megfelel a CE-normák követelményeinek.



Legyen óvatos a kivetett és visszapattanó tárgyakkal.



A gép kezelője ügyeljen arra, hogy a munka során se ember, se állat ne jöjjön 15 m-nél közelebb a munkaterülethez.



A fűrész- vagy fűvágó késsel felszerelt gépek hirtelen oldalra csapódhatnak, ha a kés szilárd tárgynak ütközik. Ezt a jelenséget késlökésnek nevezzük. A kés akár egy kar vagy láb levágására is képes. Ügyeljen arra, hogy más személyek vagy állatok soha ne tartózkodjanak a gép 15 méteres körzetén belül.



Használjon mindig megfelelő védőkesztyűt.



Használjon stabil, nem csúszós csizmát.

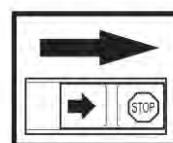


A környezet zajszennyezése az Európai Gazdasági Közösség direktívája szerint. A gép zajkibocsátása a Műszaki adatok című fejezetben és a címkén szerepel.



A gépen szereplő többi jel/címke egyes piacok specifikus vizsgáztatási követelményeire vonatkozik.

Ellenőrzést és/vagy karbantartást leállított motorral végezzen, a leállítógombbal STOP-állásban.



Használjon mindig megfelelő védőkesztyűt.



Rendszeres tisztítás szükséges.



Szemrevételezés.



Használjon jóváhagyott szemvédőket.



TARTALOMJEGYZÉK

Tartalomjegyzék

A SZIMBÓLUMOK MAGYARÁZATA

Egyezményes jelek 29

TARTALOMJEGYZÉK

Tartalomjegyzék 30

Indítás előtt a következőkre ügyeljen: 30

BEVEZETÉS

Tisztelt vásárlónk! 31

MI MICSODA?

Mi micsoda a tisztítófűrészen? 32

ÁLTALÁNOS BIZTONSÁGI INTÉZKEDÉSEK

Fontos 33

Személyi védőfelszerelés 33

A gép biztonsági felszerelése 34

Vágószerkezet 37

ÖSSZESZERELÉS

A tisztítófűrészes összeszerelése 39

A kormányrúd és a gázszabályozó kar összeszerelése 39

A gázbowden és a leállítókapcsoló kábelének csatlakoztatása 39

A penge és a nyírófej összeszerelése 40

A szállítási védősapka felszerelése 42

A heveder és a tisztítófűrészes beállítása 42

ÜZEMANYAGKEZELÉS

Üzemanyagbiztonság 44

Üzemanyagkeverék 44

Tankolás 45

BEINDÍTÁS ÉS LEÁLLÍTÁS

Indítás előtti ellenőrzés 46

Beindítás és leállítás 46

MUNKATECHNIKA

Általános munkavédelmi utasítások 48

KARBANTARTÁS

Porlasztó 51

Levegőszűrő 51

Üzemanyagszűrő 51

Szögváltómű 52

Gyújtógyertya 52

Karbantartási séma 53

MŰSZAKI ADATOK

Műszaki adatok 54

Termékazonossági EGK-bizonyítvány 55

Indítás előtt a következőkre ügyeljen:

Olvassa el figyelmesen a használati utasítást.



VIGYÁZAT! Hosszú távon a tartós zajártalom maradandó halláskárosodást okozhat. Ezért mindig használjon megfelelő zaj elleni fülvédőt.



VIGYÁZAT! A gép eredeti kivitelezésén a gyártó cég engedélye nélkül semmilyen módosítást sem szabad végezni. Használjon mindig eredeti pótalkatrészeket. Nem engedélyezett módosítások és/vagy pótalkatrészek komoly sérülésekhez vagy halálos balesetekhez vezethetnek.



VIGYÁZAT! A helytelenül vagy gondatlanul használt tisztító, bokorvágó és trimmelő fűrészek veszélyes szerszámok lehetnek, használatuk komoly vagy halálos kimenetelű sérülésekhez vezethet a dolgozó illetve környezete számára. Rendkívül fontos, hogy Ön elolvassa és megértse e használati utasítás tartalmát.

BEVEZETÉS

Tisztelt vásárlónk!

Gratulálunk most vásárolt Husqvarna-termékéhez! A Husqvarna története egészen 1689-ra nyúlik vissza, amikor XI. Karl király a Huskvarna folyó partján gyárat építtetett muskétagyártás céljából. A gyárat a Huskvarna folyó partján elhelyezni logikus volt, mivel a folyót vízenergia termelésre használták és ennek következtében vízerőműként működött. A Husqvarna gyár több mint 300 éves fennállása során számtalan termék készült, a fafűtéses tűzhelyektől kezdve modern konyhaberendezésekig, varrógépekig, kerékpárokig, motorkerékpárokig, stb. 1956-ban készült el az első motoros fűnyíró, amelyet 1959-ben a motorfűrész követett. A Husqvarna ma ezen a területen működik.

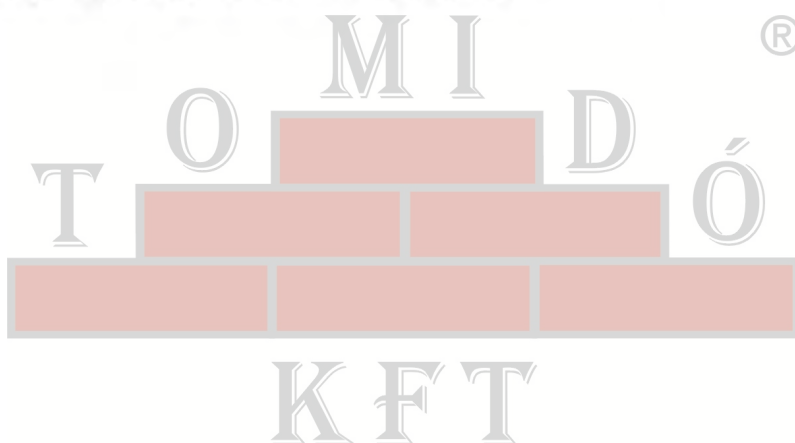
A Husqvarna ma a világ egyik vezető, a minőséget és a teljesítményt előtérbe helyező gyártója az erdészeti és kerti termékek területén. A vállalat üzleti célkitűzése motor meghajtású termékek kifejlesztése, gyártása és marketingje az erdészeti és kerti felhasználás, valamint az építőipar számára. A Husqvarna célja továbbá, hogy ergonómia, felhasználóbarátság, biztonság és környezetvédelem szempontjából is elől járjon – ezért több részletet kifinomítva, tovább fejleszti termékeit ezeken a területeken.

Meggyőződésünk, hogy Ön sokáig elégedett lesz termékünk minőségével és teljesítményével. Azáltal, hogy nálunk vásárol, Ön szükség esetén professzionális javítási és szerviz-segítséget kap. Ha a vásárlás nem elismert viszonteladónál történt, forduljon a legközelebbi szervizműhelyhez.

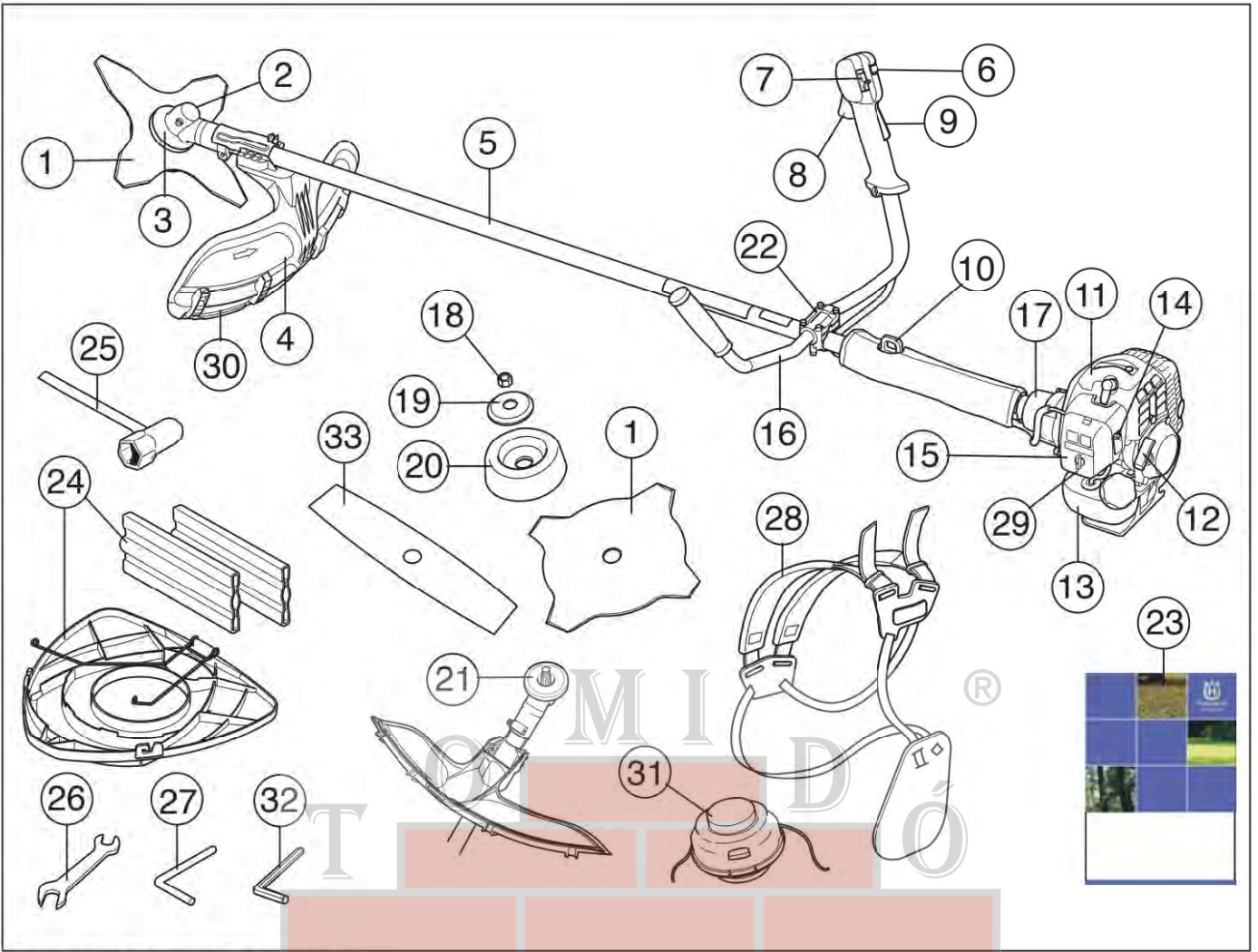
Reméljük, elégedett lesz gépével, és hogy az sokáig segítőtársa lesz a munkában. Gondoljon arra, hogy ez a használati utasítás egy értékpapír. Tartalmát követve (használat, szerviz, karbantartás stb.) a gép élettartama, sőt másodkezes, használt értéke is jelentősen megnövelhető. Ha Ön eladja gépét, a használati utasítást is adja át az új tulajdonosnak.

Köszönjük, hogy Husqvarna terméket használ!

A Husqvarna AB folyamatosan dolgozik termékei továbbfejlesztésén, és ezért fenntartja a jogot arra, hogy többek között a termékek formáján és külsején előzetes tájékoztatás nélkül változtasson.



MI MICSODA?



Mi micsoda a tisztítófűrészen?

- | | | | |
|----|------------------------------------|----|---|
| 1 | Penge (Nem az összes piacra) | 18 | Zárócsavaranya |
| 2 | A kenőanyag betöltése, szögváltómű | 19 | Támkarima |
| 3 | Szögváltómű | 20 | Támasztócsésze |
| 4 | A vágófelszerelés védőrésze | 21 | Meghajtótárcsa |
| 5 | Hajtóengelycső | 22 | Kormányrögítő |
| 6 | Startgázgomb | 23 | Használati utasítás |
| 7 | Leállító kapcsoló | 24 | Szállítási biztosító szerkezet (Nem az összes piacra) |
| 8 | Gázadagológomb | 25 | Csőkulcs |
| 9 | Gázadagoló-retesz | 26 | Villáskulcs |
| 10 | Tartóhorog | 27 | Zárópecsek |
| 11 | Motorházfedél | 28 | Tartósíjak |
| 12 | Indítófogantyú | 29 | Üzemanyagpumpa |
| 13 | Üzemanyagtartály | 30 | A védőlemez meghosszabbítása |
| 14 | Szívatószabályozó | 31 | Nyírófej (Nem az összes piacra) |
| 15 | A légszűrő zárófedele | 32 | Hatlapú csavarkulcs |
| 16 | Kormány | 33 | 2 fogú kés (Nem az összes piacra) |
| 17 | Kuplungfedél | | |

ÁLTALÁNOS BIZTONSÁGI INTÉZKEDÉSEK

Fontos

FONTOS!

A gép kizárólag fűnyírásra való.

A motort mint meghajtó eszközt kizárólag a Műszaki adatok című fejezetben ajánlott vágófelszerelésekhez használja.

Soha ne használja a gépet, ha fáradt, ha szeszestalt fogyasztott, vagy ha olyan gyógyszert szed, amely befolyásolhatja a látását, az ítélőképességét vagy a koordinációs képességét.

Viseljen személyi védőfelszerelést. Lásd a Személyi védőfelszerelés című fejezetben szereplő utasításokat.

Soha ne használjon olyan gépet, amelynek eredeti konstrukcióján bármilyen módon is változtattak.

Soha ne használjon olyan gépet, amely hibás. Végezze el az ebben a használati utasításban előírt ellenőrzési, karbantartási és szervizmunkákat. Bizonyos karbantartási és szervizmunkákat szakképzett szerelőnek kell elvégeznie. Lásd a Karbantartás című fejezetben szereplő utasításokat.

A gép elindítása előtt az összes takarólemezt, védőlemezt és fogantyút fel kell szerelni. Az áramütés veszélyének elkerülése érdekében győződjön meg arról, hogy a gyújtógyertya-pipa és a gyújtáskábel nem sérült.

A gép kezelője ügyeljen arra, hogy a munka során se ember, se állat ne jöjjön közelebb 15 m-nél. Ha ugyanazon a munkaterületen többen is dolgoznak, a biztonsági távolságnak minimum dupla fahossznak, de minimum 15 méternek kell lennie.



VIGYÁZAT! A gép működés közben elektromágneses mezőt hoz létre. Ez bizonyos körülmények esetén hatással lehet az aktív vagy passzív orvosi implantátumokra. A súlyos vagy halálos sérülés kockázatának csökkentése érdekében azt javasoljuk, hogy az orvosi implantátumot használó személyek a gép alkalmazása előtt kérjék ki orvosuk vagy az orvosi implantátum gyártójának tanácsát.



VIGYÁZAT! A motort nem szabad zárt vagy rosszul szellőző helyen járattatni, mert a kipufogógázok fulladást vagy szén-monoxid-mérgezést okozhatnak.

Személyi védőfelszerelés

FONTOS!

A helytelenül vagy gondatlanul használt tisztító, bokorvágó és trimmelő fűrészek veszélyes szerszámok lehetnek, használatuk komoly vagy halálos kimenetelű sérülésekhez vezethet a dolgozó illetve környezete számára. Rendkívül fontos, hogy Ön elolvassa és megértse e használati utasítás tartalmát.

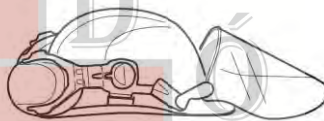
Amikor a gépet használja, viseljen mindig jóváhagyott személyi biztonsági felszerelést. A személyi biztonsági felszerelés nem küszöböli ki a sérülések kockázatát, de csökkenti a sérülés mértékét, ha bekövetkezik a baleset. A megfelelő felszerelés kiválasztásához kérje kereskedő segítségét.



VIGYÁZAT! Amikor fülvédőt visel, mindig figyeljen a figyelmeztető jelzésekre és hangokra. A motor leállítása után azonnal vegye le a fülvédőket

VÉDŐSISAK

Védősisak, ahol fennáll a veszélye annak, hogy tárgyak eshetnek a földre



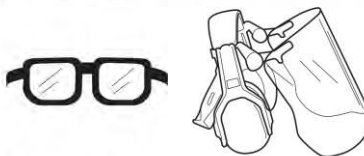
FÜLVÉDŐK

Használjon elegendő hangtompító hatással rendelkező fülvédőket.



SZEMVÉDŐ

Mindig viseljen jóváhagyott szemvédő felszerelést. Ha arcvédőt használ, jóváhagott védőszemüveget is kell viselnie. Jóváhagott védőszemüvegek azok, amelyek megfelelnek az ANSI Z87.1 (USA) illetve EN 166 (EU-országok) szabványoknak.



VÉDŐKESZTYŰ

Szükség esetén, például a vágófelszerelés összeszerelésénél, ajánlatos védőkesztyűt viselni.



ÁLTALÁNOS BIZTONSÁGI INTÉZKEDÉSEK

CSIZMÁK

Viseljen acéllemez lábujjvédővel és csúszásgátló talppal ellátott védőcsizmát.



RUHÁZAT

Viseljen sűrű szövésű anyagból készült ruházatot, amely nem túl bő, nehogy beakadjon a gallyakba és a bokrok ágaiba. Használjon mindig erős anyagból készült hosszúnadrágot. Ne viseljen ékszereket, rövidnadrágot, szandált, illetve ne legyen meztláb. Ügyeljen rá, hogy haja ne lógjon a vállára.

ELSŐSEGÉLY DOBOZ

Mindig legyen a közelben elsősegélykészlet.



A gép biztonsági felszerelése

Ez a fejezet elmagyarázza a gép különböző biztonsági felszereléseit, azok működését, valamint azt az ellenőrzést és karbantartást, amelyről a biztonságos használat érdekében gondoskodnia kell. Lásd a Mi micsoda című fejezetet arról, hogy a különböző alkatrészek hol találhatóak meg a gépen.

Ha a gép karbantartását nem megfelelően végzik, illetve a javítási és szervizmunkálatokat nem képzett szakemberrel végeztetik el, a gép balesetveszélyessé válhat és várható élettartama is csökkenhet. További információért forduljon a legközelebbi szakszerviz munkatársaihoz.

FONTOS! A gép szervizeléséhez és javításához speciális szakmai kiképzésre van szükség. Ez különösen érvényes a gép biztonsági felszerelésére. Ha az Ön gépe nem felel meg az alábbi vizsgálatok valamelyikénél, akkor forduljon szervizműhelyéhez. Bármely termékünk megvásárlásakor garantáljuk a szakképzett javítást és szervizelést. Ha a gépet nem szervizműhellyel rendelkező szakkereskedőtől vásárolta, akkor kérje el tőle a legközelebbi szervizműhely címét.

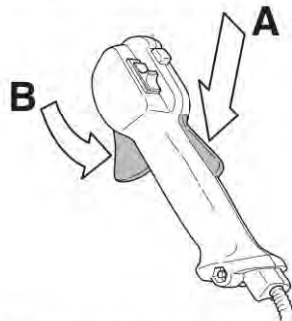


VIGYÁZAT! Soha ne használjon olyan gépet, amelynek hibás a biztonsági felszerelése. Végezze el a gép biztonsági felszerelésének ellenőrzését és a karbantartási munkálatokat az ebben a fejezetben leírtak szerint. Ha a gép az előírt ellenőrzések valamelyikénél nem fe

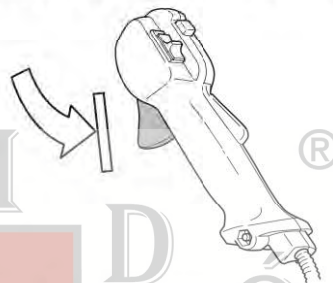
Gázadagoló-retesz

A gázadagoló-reteszt a véletlen gázadagolás megakadályozása céljából alakították ki. Amikor a reteszgombot (A) benyomja (= azaz amikor megfogja a

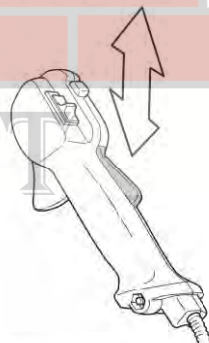
fogantyút), akkor szabaddá teszi a gázadagoló gombot (B). Amikor a fogantyút elengedi, akkor úgy a gázadagoló gomb, mint a reteszgomb visszaugrik eredeti helyzetébe. Erről két egymástól független rugórendszer gondoskodik. Ez azt jelenti, hogy a fogantyú elengedésekor a gázadagoló gomb automatikusan üresjáratú állásban rögzül.



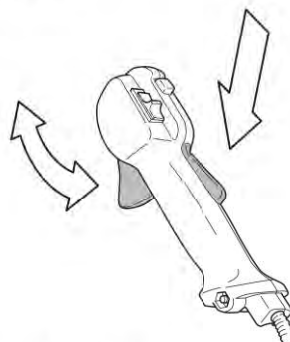
Győződjön meg arról, hogy felengedett reteszgombbal a gázadagológomb üresjáratú helyzetben rögzített.



Nyomja le a reteszgombot, és győződjön meg arról, hogy az visszatér az eredeti állásába miután felengedi.



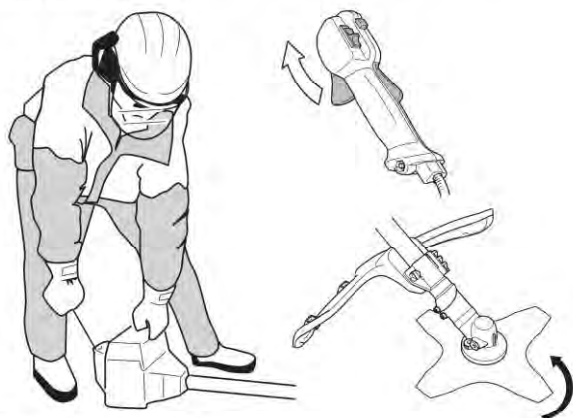
Ellenőrizze, hogy a gázadagológomb és a reteszgomb szabadon mozog, és, hogy a nyomórugók megfelelően működnek.



Lásd az Indítás című fejezetet. Kapcsolja be a gépet és adjon teljes gázt. Engedje el a gázsabályozót és győződjön meg róla, hogy a vágófelszerelés leállt és teljesen mozdulatlan. Ha a vágószerszám alapjáratban is forog, ellenőrizze a porlasztó

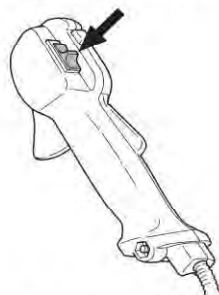
ÁLTALÁNOS BIZTONSÁGI INTÉZKEDÉSEK

alapjázatának beállítását. Lásd a Karbantartás című fejezetben szereplő utasításokat.



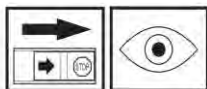
Leállító kapcsoló

Használja a leállító kapcsolót a motor leállítására.

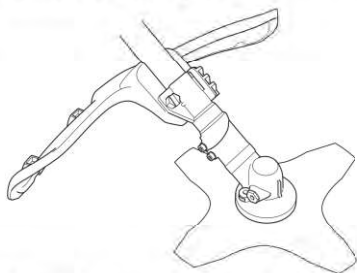


Indítsa be a motort, és győződjön meg arról, hogy az leáll, ha a leállítókapcsolót stopállásba helyezi.

A vágófelszerelés védőrésze



Ez a védőegység védi a kezelőt a felcsapódó tárgyaktól. A védőegység azt is megakadályozza, hogy a kezelő a vágófelszereléshez érjen.



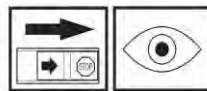
Ellenőrizze, hogy a védőegység ép-e, és nincs-e rajta repedés. Ha a védőlemezek sérültek, ütést kaptak, ki kell cserélni őket.

Mindig a vágófelszereléshez javasolt pengevédőt használja. Lásd a Műszaki adatok című fejezetet.

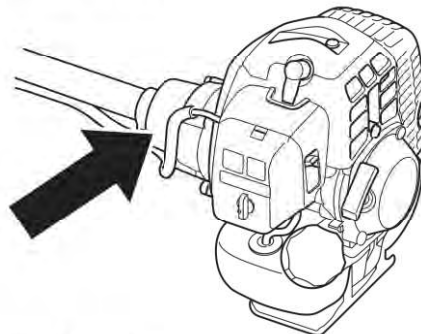


VIGYÁZAT! Vágófelszerelést jóváhagyott védelem nélkül semmilyen körülmények között ne használjon. Lásd a Műszaki adatok című fejezetet. Nem megfelelő, vagy meghibásodott védelem komoly személyi sérülést idézhet elő.

Rezgéscsillapító rendszer



Az Ön gépe rezgéscsillapító rendszerrel van ellátva, amelyet úgy konstruáltak, hogy csökkentse a vibrációkat, és könnyebbé tegye a használatot.



Helytelenül bevont huzal illetve élezetlen, nem megfelelő (eltérő típusú vagy helytelenül élezett, lásd a Pengeélezés című fejezetben szereplő utasításokat) vágófelszerelés használata emeli a rezgésszintet.

A gép rezgéscsillapító rendszere csökkenti a motorblokk/ vágószerkezet rezgéseinek a gép fogantyúja felé történő terjedését.

Ellenőrizze rendszeresen a rezgéscsillapító elemeket, repedések és törzülások szempontjából.



Ellenőrizze, hogy a rezgéscsökkentő egységek sértetlenek-e és rögzítve vannak-e.

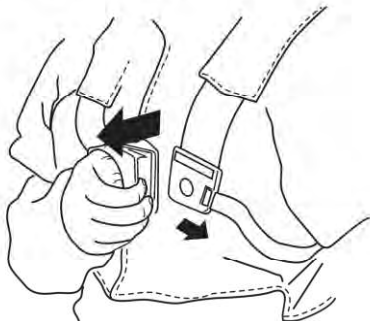


VIGYÁZAT! A rezgéseknek való túlzott kitétel ér- vagy idegsérüléseket okozhat olyan személyeknél, akiknek vérkeringési zavarai vannak. Forduljon orvoshoz, ha annak jeleit tapasztalja, hogy túlzottan ki van téve rezgéseknek. Ezek a panaszok többek között zsibbadás, érzéketlenség, bizsergés, szúrás, fájdalom, erőtlenség, a bőr színének és felületének megváltozása. Ezek a panaszok többnyire az ujjakban, a kezekben és a csuklóban jelentkeznek. Alacsony hőmérsékleten a veszély növekedhet.

ÁLTALÁNOS BIZTONSÁGI INTÉZKEDÉSEK

Gyorskioldó

Elöl egy könnyen elérhető gyorskioldó helyezkedik el biztonsági célból arra az esetre, ha a motor kigyulladna, vagy más olyan szituáció állna elő, amikor a gépet és a hevedert le kell csatolni. Lásd A tisztítófűrész és a tartósíj beállítása című fejezetben szereplő utasításokat.

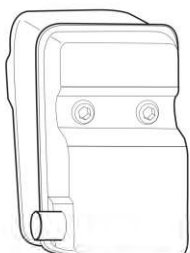


Győződjön meg róla, hogy a heveder szíjai megfelelően helyezkednek el. A tartósíj és a gép beállítása után ellenőrizze, hogy a heveder gyorskioldó zára működik-e.

Kipufogódob



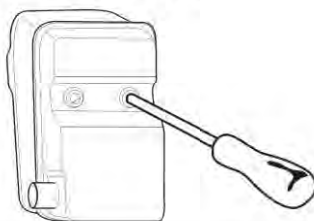
A kipufogódobot arra a feladatra tervezték, hogy a zajszintet minimálisra csökkentse, és hogy a kipufogógázokat a kezelő közeléből elvezesse.



Soha ne használjon olyan gépet, amelynek hibás a kipufogódobja.



Rendszeresen ellenőrizze, hogy a kipufogódob biztonságosan hozzá van rögzítve a géphez.



VIGYÁZAT! A hangtompító belsejében rákkeltő vegyi anyagok is lehetnek. Ügyeljen arra, hogy a hangtompító esetleges sérülésekor ne érintse meg ezeket az anyagokat.

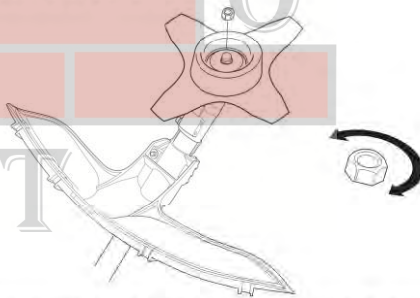


VIGYÁZAT! Gondoljon rá, hogy: A motor kipufogógázai forróak, és lehet bennük szikra, mely tüzet okozhat. Soha ne indítsa be a gépet zárt helyiségben vagy gyúlékony anyagok közelében!

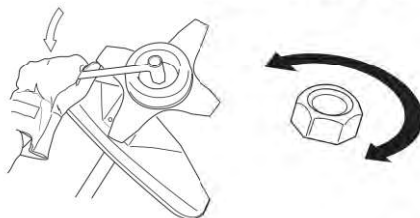
Zárócsavaranya



Egy bizonyos típusú vágófelszerelésnél a rögzítés zárócsavaranyával történik.



Összeszerelésnél a csavaranyát a vágófelszerelés forgásával ellentétes irányban csavarva húzza meg. Szétszerelésnél a csavaranyát a vágófelszerelés forgásának megfelelő irányban csavarva húzza meg. (FIGYELEM! A csavar balmenetes.) Húzza meg az anyát csőkulcs segítségével.



A zárócsavaranya alatt lévő nylon alátét nem lehet olyan kopott, hogy kézzel csavarható legyen. Az alátétnek minimum 1,5 Nm erőhatást kell elbírnia. A csavaranyát kb. 10 alkalommal történt rácsavarás után ki kell cserélni.

ÁLTALÁNOS BIZTONSÁGI INTÉZKEDÉSEK

Vágószerkezet

Ez a fejezet leírja, hogy hogyan válassza ki és tartsa karban a vágószerkezetet, ahhoz, hogy:

- Csökkentse a visszarúgás veszélyét.
- A legnagyobb vágóteljesítményt érje el.
- Növelje a vágószerkezet élettartamát.

FONTOS!

A vágófelszerelést kizárólag az általunk ajánlott védelemmel használja! Lásd a Műszaki adatok című fejezetet.

A helyes zsinóradagoláshoz és megfelelő zsinórátmérő kiválasztásához lásd a vágófelszerelés előírásait.

A penge vágófogai mindig alaposan és helyesen élezettek legyenek! Kövesse előírásainkat. Lásd a penge csomagolásán szereplő előírásokat is.



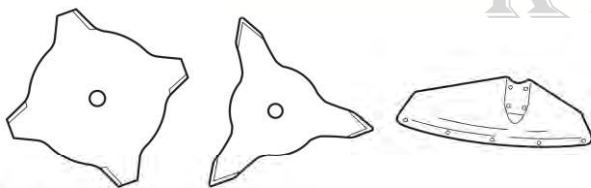
VIGYÁZAT! Mielőtt bármilyen munkát végezne a vágófelszerelésen, kapcsolja ki a motort. A vágófelszerelés a gázszabályozó elengedése után is forog. Győződjön meg róla, hogy a vágóeszköz leállt, vegye le a vezetékét a gyújtógyertyáról, és csak azután kezdjen dolgozni rajta.



VIGYÁZAT! Helytelen vágófelszerelés vagy helytelenül élezett penge növeli a visszarúgás veszélyét.

Vágószerkezet

A fűpenge és a fűkés durvább típusú fű eltávolítására való.



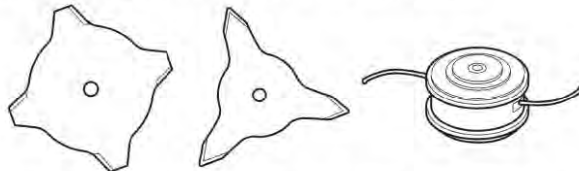
A nyírófej fűnyírásra való.



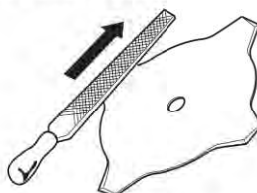
Általános szabályok



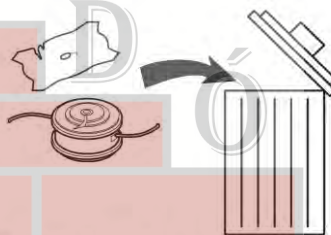
A vágófelszerelést kizárólag az általunk ajánlott védelemmel használja! Lásd a Műszaki adatok című fejezetet.



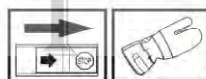
A penge vágófogai mindig alaposan és helyesen élezettek legyenek! Kövesse előírásainkat és használja az általunk ajánlott élezőablont. Egy helytelenül élezett, vagy sérült penge növeli a balesetveszélyt.



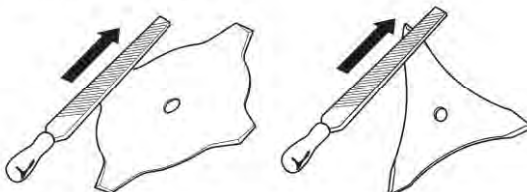
Ellenőrizze, hogy a vágófelszerelés nem sérült-e, nincs-e rajta repedés. A sérült vágófelszerelést mindig ki kell cserélni.



A fűkés és a fűpenge élezése



- A helyes élezéshez lásd a vágófelszerelés csomagolását. A pengét és a kést egyszeres recézetű laposreszelővel élezzük.
- Az egyensúly megőrzése érdekében mindegyik él azonos mértékben reszelendő.



VIGYÁZAT! A meggörbült, ferde, megrepedt, vagy egyéb módon meghibásodott pengét cserélje le. Soha ne próbálja kiegyenesíteni a ferde pengét, hogy azt újra használhassa. Csak eredeti, előírt típusú pengéket használjon.

ÁLTALÁNOS BIZTONSÁGI INTÉZKEDÉSEK

Nyírófej

FONTOS!

A zsinór legyen mindig szorosan és egyenletesen a dobra tekerve, ellenkező esetben egészségre ártalmas rezgések keletkeznek a gépben.

- Csak ajánlott nyírófejeket és zsinórokat használjon. Ezek a gyártó által ellenőrzöttek, hogy megfeleljenek az adott motor méretének. Ez különösen fontos a teljesen automatizált nyírófejek használata esetén. Csak javasolt vágófelszerelést használjon. Lásd a Műszaki adatok című fejezetet.



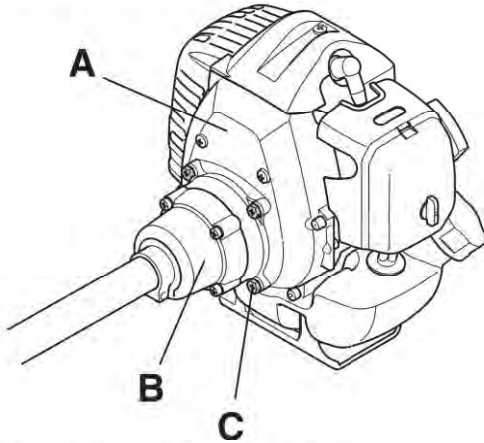
- Egy kisebb géphez általában kisebb nyírófejek szükségesek, és fordítva. Ez azért van így, mert a zsinórral történő nyírás esetén a motor sugárirányban löki a zsinórt a nyírófejtől, és ugyanakkor a kaszálandó fű ellenállásába ütközik.
- A zsinór hossza szintén lényeges. Egy hosszabb zsinór nagyobb teljesítményű motort igényel, mint egy ugyanolyan keresztmetszetű, rövidebb zsinór.
- A trimmervédőn lévő késnek épek kell lennie. A kés a zsinór megfelelő méretűre történő vágásához való.
- A zsinór élettartama növelhető: ha pár napon át vízben áztatjuk. A zsinór így erősebb lesz, és élettartama növekszik.

ÖSSZESZERELÉS

A tisztítófűrész összeszerelése



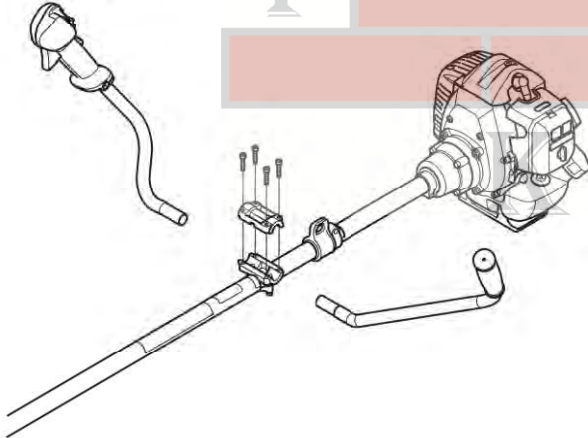
Rögzítse a motort (A) a csőre (B) négy csavarral (C).



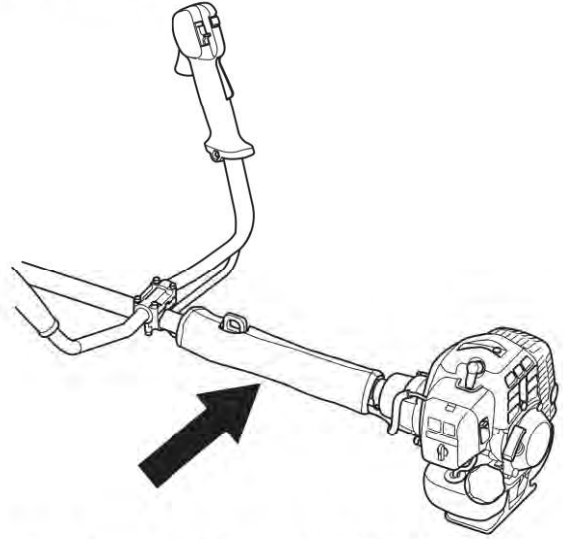
A kormányrúd és a gázszabályozó kar összeszerelése



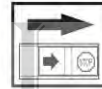
Erősítse a kormányt négy csavarral a tengely kormányrögzítőjébe.



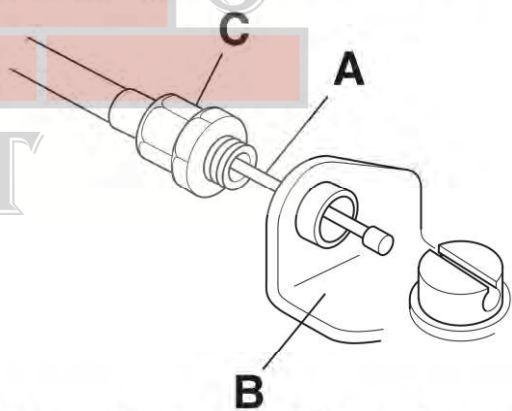
Helyezze fel a védőhüvelyt az ábra alapján.



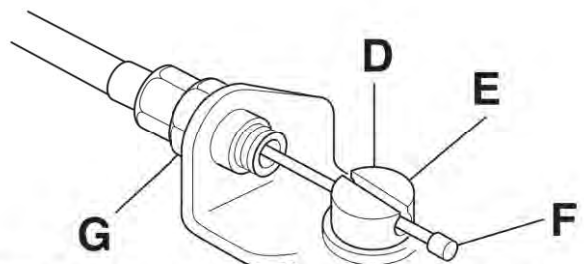
A gázbowden és a leállítókapcsoló kábelének csatlakoztatása



- 1 Távolítsa el a légszűrő zárófedelét.
- 2 Fűzze át a gázbowdent (A) a karburátor tartószerelvényén (B), majd csavarja be teljesen a kábelállító gyűrűt (C) a tartószerelvénybe.



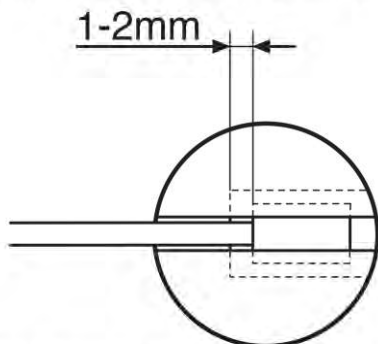
- 3 Helyezze el a nyílással rendelkező csatlakozószemet (D) a karburátoron úgy, hogy a kábel végéhez (F) tartozó bemélyedő nyílás (E) a kábelállító gyűrűvel ellentétes oldalon legyen.



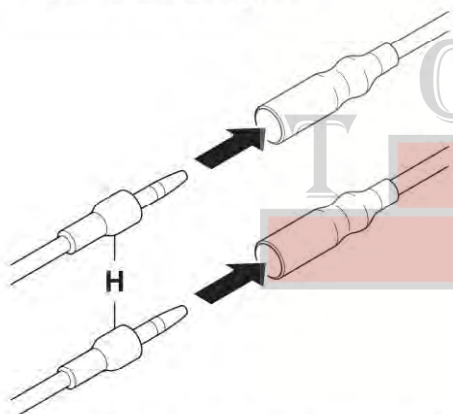
- 4 Fordítsa el a karburátor gázkarját, és csúsztassa át a gázbowdent a nyíláson úgy, hogy a kábel vége a bemélyedő nyílásba kerüljön.

ÖSSZESZERELÉS

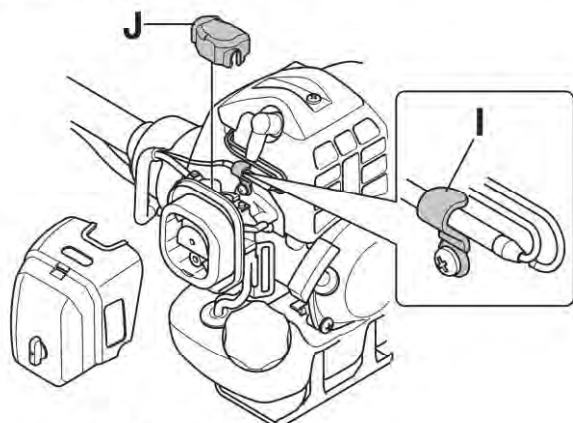
- 5 A gázszabályozó működtetésével ellenőrizze, hogy a gázbowden megfelelően működik-e.
- 6 Állítsa be úgy a kábelállító gyűrűt, hogy a karburátor gázkarjának ütközője éppen hozzáérjen a másik ütközőhöz, és a bowden vége, valamint a bemélyedő nyílás között a fogantyú gázszabályozójának teljes lenyomásakor 1–2 mm-es holtjáték legyen.



- 7 A gázbowden megfelelő beállítás után húzza meg a rögzítőanyát (G).
- 8 Csatlakoztassa a leállítókapcsoló vezetékét (H) a motor megfelelő csatlakozóihoz. Megjegyzés: a vezeték polaritására nem kell ügyelni.



- 9 A bilincs (I) segítségével rögzítse a leállítókapcsoló vezetékét és a csatlakozókat.



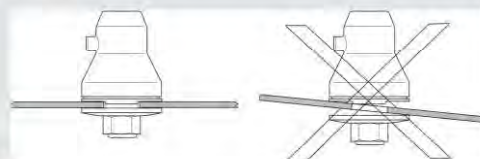
- 10 Helyezze fel a porvédőt (J).
- 11 A légszűrő fedelének újraillesztése.

A penge és a nyírófej összeszerelése



VIGYÁZAT!

A vágófelszerelés összeszerelésénél igen fontos, hogy a meghajtótárcsa/támkarima helyszabályozója helyesen illeszkedjen a vágófelszerelés középponti nyílásába. A helytelenül összeszerelt vágóeszköz súlyos és/vagy életveszélyes személyi sérüléseket is okozhat.



VIGYÁZAT! Vágófelszerelést jóváhagyott védelem nélkül semmilyen körülmények között ne használjon. Lásd a Műszaki adatok című fejezetet. Nem megfelelő, vagy meghibásodott védelem komoly személyi sérülést idézhet elő.

FONTOS! A fűrész- illetve fűpenge használatához a gépet megfelelő kormánnyal, pengevédővel és hevederrel kell ellátni.

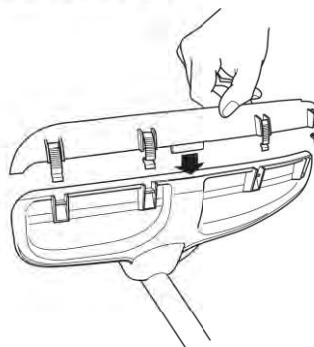
A védőtoldat felszerelése



FIGYELEM! A nyírófej, a műanyag kés és a kombivédő használatkor a védőtoldatot mindig fel kell szerelni. A fűpenge és a kombivédő használatkor a védőtoldatot mindig le kell szerelni.

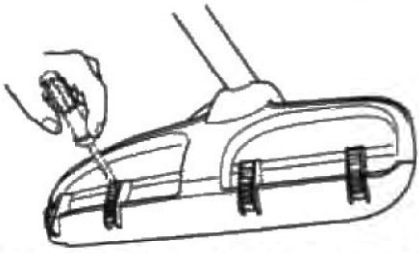
A pengevédőt/kombivédőt (A) akassza be a hajtótengelycső rögzítőegységébe és rögzítse egy csavarral.

Illessze a védőtoldat vezetőelemét a kombivédő vájatába. Pattintsa a védőtoldatot a helyére a védőelemen a négy gyorszár segítségével.

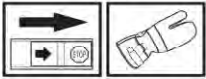


ÖSSZESZERELÉS

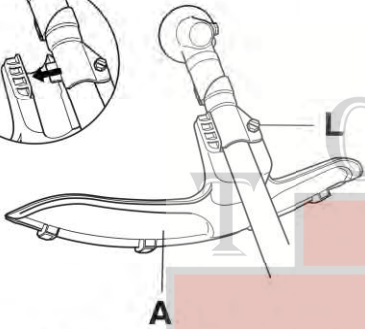
A védőtoldat az ábrán látható módon csavarhúzóval könnyen eltávolítható.



A pengevédő, a fűpenge és a fűkés összeszerelése

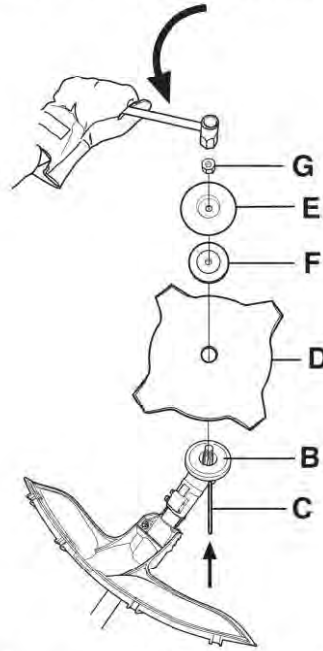


- A pengevédőt/kombivédőt (A) akassza be a hajtótengelycső rögzítőegységébe és rögzítse egy csavarral (L). Használja a javasolt pengevédőt. Lásd a Műszaki adatok című fejezetet. FIGYELEM! Győződjön meg róla, hogy a védőtoldat le van szerelve.



- Helyezze fel a meghajtótárcsát (B) a kifelé menő tengelyre.
- Addig forgassa a pengetengelyt, amíg a meghajtótárcsa nyílása és a váltóház megfelelő nyílása egybe nem esik.
- Helyezze be a zárópecket (C) a nyílásba, és rögzítse a tengelyt.
- Helyezze rá a kimenő tengelyre a pengét (D), a támasztócsészét (E) és támkarimát (F).
- Rögzítse a csavaranyát (G). A csavaranya meghúzási nyomatéka 35–50 Nm (3,5 – 5 kpm) legyen. Használja a szerszámkészletben lévő csőkulcsot. A csőkulcs fogóját tartsa a lehető legközelebb a pengevédőhöz. A csavaranya

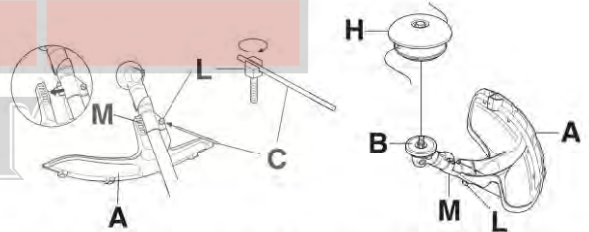
akkor rögzül, amikor a csőkulcsot a tengely forgásirányával ellentétes irányban meghúzzuk (FIGYELEM! balos menet).



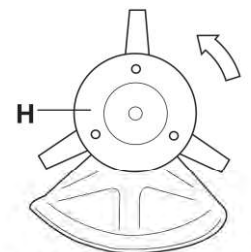
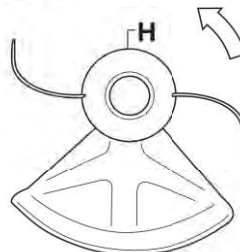
A trimmervédő és a nyírófej felszerelése



- Szerelje föl a trimmervédőt (A) a nyírófejjel végzendő munkához. FIGYELEM! Győződjön meg róla, hogy a védőtoldat megfelelően fel van szerelve.



- Akassza be a trimmervédő/kombivédő egységet a hajtótengelycső rögzítőegységébe és rögzítse egy csavarral (L).
- Helyezze fel a meghajtótárcsát (B) a kifelé menő tengelyre.
- Addig forgassa a pengetengelyt, amíg a meghajtótárcsa nyílása és a váltóház megfelelő nyílása egybe nem esik.
- Helyezze be a zárópecket (C) a nyílásba, és rögzítse a tengelyt.
- Csavarja a nyírófejet/műanyagkéceket (H) a forgás irányába.



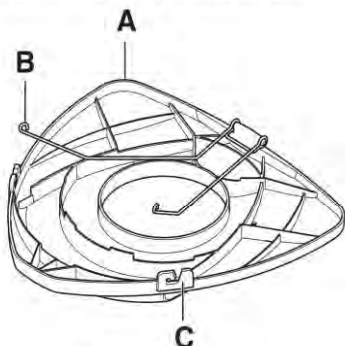
- A szétszerelés a műveletek ellentétes sorrendben történő elvégzésével történik.

ÖSSZESZERELÉS

A szállítási védősapka felszerelése

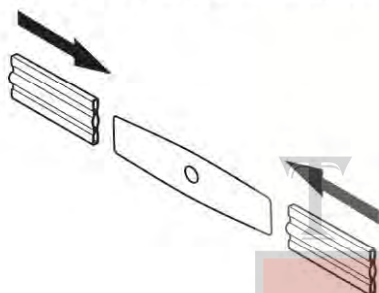


- Helyezze be a pengét a szállítási biztosítószerkezetbe (A).
- A szállítási biztosítószerkezet rögzítéséhez pattintsa a két rögzítőt (B) a nyílásokba (C).



2 fogú kés

- Helyezze be a pengét a szállítási biztosítószerkezetbe.



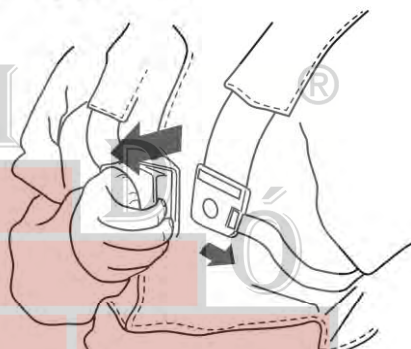
A heveder és a tisztítófűrész beállítása



VIGYÁZAT! A tisztítófűrész munka közben mindig legyen beakasztva a hevederbe. Ellenkező esetben nem irányítható a tisztítófűrész biztonsággal, amely veszélyeztetheti az Ön és környezete testi épségét. Soha ne használjon olyan hevedert, melynek gyorskioldója meghibásodott.

Gyorskioldó

Elöl egy könnyen elérhető gyorskioldó helyezkedik el. Használja ezt, ha a motor kigyullad, vagy más olyan vészhelyzet áll elő, amikor a gépet és a hevedert gyorsan le kell csatolni.



Egyenlő tehermegoszlás a vállakon

Egy jól beállított heveder és gép jelentősen megkönnyíti a munkát. Állítsa be a hevedert úgy, hogy az a legkényelmesebb munkahelyzetet nyújtsa. Az oldalszíjakat feszítse meg annyira, hogy a vállakra nehezedő teher megoszlása egyenlő legyen.



ÖSSZESZERELÉS

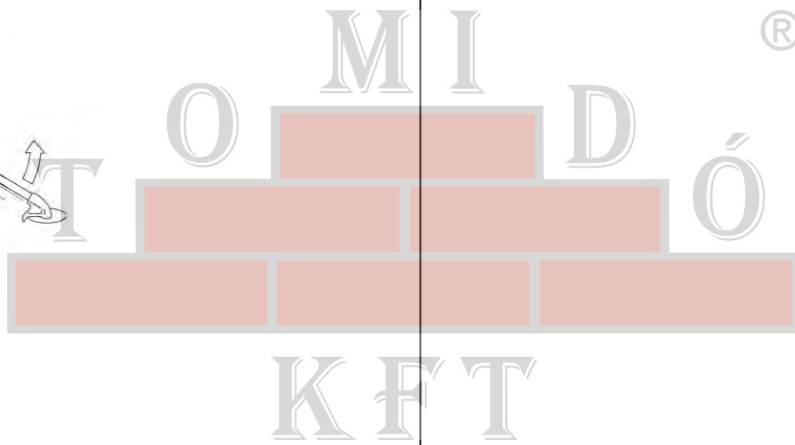
Helyes magasság

A vállsíjat úgy állítsa be, hogy a vágófelszerelés a talajjal párhuzamosan helyezkedjen el.



Helyes egyensúly

Engedje a vágófelszerelést könnyedén ráfeküdni a talajra. Mozdítsa el a függesztőhurkot, hogy a tisztítófűrész helyes egyensúlyba kerüljön.



ÜZEMANYAGKEZELÉS

Üzemanyagbiztonság

Soha ne kapcsolja be a gépet:

- 1 Ha töltés közben ráfolyt az üzemanyag. Töröljön le mindent, és hagyja a kifolyt benzint elpárologni.
- 2 Ha az üzemanyag ráfolyt Önre illetve a ruhájára, azonnal öltözzön át. Öblítse le azokat a testrészeket, amelyek kapcsolatba kerültek az üzemanyaggal. Használjon szappant és vizet.
- 3 Ha a gépből üzemanyag szivárog. Ellenőrizze rendszeresen, nincs-e szivárgás az üzemanyagtartály kupakjánál és az üzemanyagvezetéseken.

Szállítás és tárolás

- A gépet és az üzemanyagot úgy tárolja illetve szállítsa, hogy az esetlegesen kiszivárgó gőzök ne érintkezhessenek villamos gépekből, villanymotorokból, erőkapcsolókból/árammegszakítókból, fűtőkazánokból, stb. származó szikrákkal vagy nyílt lánggal.
- Az üzemanyagot csak az arra alkalmas és rendszeresített tartályokban tárolja illetve szállítsa.
- Hosszabb tárolás előtt ürítse ki a gép üzemanyagtartályát. Érdeklődjön meg a legközelebbi benzinkútnál, hogy hová lehet lefejtetni az elhasznált üzemanyagot.
- Mielőtt a gépet hosszabb időre használaton kívül helyezné, tisztítsa meg alaposan, és végeztesse el teljes szervizét.
- Szállítás közben, valamint tárolás során a vágófelszerelés szállítási biztosító szerkezete legyen felszerelve.
- Szállításkor rögzítse a gépet.
- A motor véletlen beindításának elkerülése érdekében mindig húzza le a gyertyapipát a gyújtógyertyáról hosszabb tárolás esetén, vagy ha nem tud folyamatosan felügyelni a gépre, illetve ha bármilyen karbantartási feladatot végez rajta.



VIGYÁZAT! Bánjon óvatosan az üzemanyaggal. Ne feledkezzen meg a tűz- és robbanás-veszélyről, a gőzök belégzésének veszélyeiről.

Üzemanyagkeverék

FIGYELEM! A gép egy kétütemű motorral van felszerelve, amely benzin és kétütemű motorok számára előállított olaj keverékével működik. Fontos, hogy az olaj részarányát pontosan megmérjük, hogy biztosak lehessünk abban, hogy helyes lesz a keverék. Kis mennyiségű üzemanyag keverésénél már kis eltérések is drasztikus módon befolyásolják a keverék összetételét.



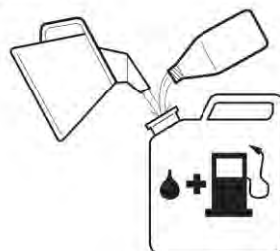
VIGYÁZAT! Az üzemanyag és annak gőze tűzveszélyes lehet, és belélegezve illetve bőrrel érintkezve súlyos sérüléseket okozhat. Legyen ezért nagyon óvatos, amikor az üzemanyaggal bánik, és gondoskodjon megfelelő szellőzésről.

Benzin



FIGYELEM! Mindig legalább 90 oktános (RON) minőségű benzin/olaj keveréket használjon. Ha a gép katalizátorral van ellátva (lásd a "Műszaki adatok" című fejezetet), mindig jó minőségű, ólmozatlan benzin-olaj keveréket használjon. Az ólmozott benzin tönkreteszi a katalizátort.

Ha van rá lehetősége, használjon környezetbarát, ún. Alkilbenzint.



- A legalacsonyabb ajánlott oktánszám (RON): 90. Ha 90 oktánosnál gyengébb minőségű üzemanyaggal üzemelteti a motort, úgynevezett "kopogás" léphet fel. Ez a motor felmelegedéséhez vezet, ami a motor súlyos károsodását eredményezheti.
- Magasabb fordulatszámon történő üzemeltetés során magasabb oktánszámú benzin használata javasolt.

Kétütemű olaj

- A legjobb eredmény és teljesítmény elérése érdekében használjon HUSQVARNA kétütemű motorolajat, amely kifejezetten léghűtéses, kétütemű motorokhoz készül.
- Soha ne használjon vízhűtéses, kívül szerelt motorokhoz készült kétütemű (más néven TCW vagy "outboard" olajat).
- Soha ne használjon négyütemű motorokhoz használatos olajat.
- A gyenge minőségű olaj vagy a túlságosan erős olaj-üzemanyag keverék veszélyeztetheti a katalizátor működését, és csökkenti annak élettartamát.
- Keverékarány
1:50 (2%) HUSQVARNA kétütemű olajjal.
1:33 arány (3%) más, léghűtéses, kétütemű motorokhoz tervezett olajjal, amely megfelel a JASO FB/ISO EGB.

Benzin, liter	Kétütemű olaj, liter	
	2% (1:50)	3% (1:33)
5	0,10	0,15
10	0,20	0,30
15	0,30	0,45
20	0,40	0,60

ÜZEMANYAGKEZELÉS

Keverék

- A benzint és az olajat mindig tiszta, benzin számára jóváhagyott tartályban keverje.
- Kezdje mindig a szükséges benzinmennyiség felével. Töltse ehhez hozzá a teljes olajmennyiséget. Keverje (rázza) össze az üzemanyagkeveréket. Töltse hozzá a benzin hátralevő részét.
- Alaposan keverje (rázza) össze az üzemanyagkeveréket, mielőtt azt a gép üzemanyagtartályába töltené.



- Ne tartalékolja egy hónapnál tovább az üzemanyagot!
- Ha a gépet hosszabb ideig nem használja, akkor ki kell üríteni és kitisztítani az üzemanyagtartályt.

Tankolás



VIGYÁZAT! A következő óvintézkedések csökkentik a tűzveszélyt:

Ne dohányozzon, és ne helyezzen meleg tárgyakat az üzemanyag közelébe.

Tankolás előtt mindig állítsa le a motort.

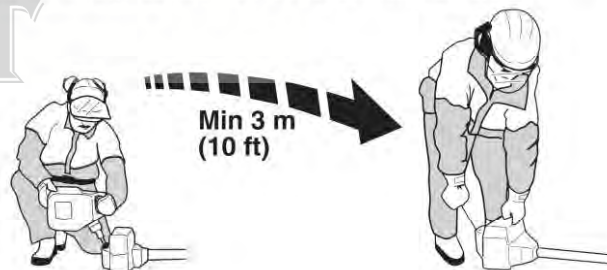
Feltöltés előtt kapcsolja ki a motort, és hagyja hűlni néhány percig.

A tanksapkát óvatosan nyissa ki, hogy az esetleges túlnyomás lassan kiegyenlítődhessen.

Szorítsa rá alaposan a tanksapkát tankolás után.

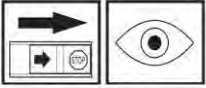
Mindig vigye el a gépet a tankolás helyéről beindítás előtt.

- Használjon túlcsoordulás-védelemmel ellátott üzemanyagtartályt.
- Törölje le az üzemanyagtartály fedele körüli felületet. Az üzemanyagba került szennyeződések üzemzavarokat okoznak.
- Az üzemanyag betöltése előtt mozgassa meg alaposan a tartályt hogy az üzemanyag jól összekeveredjen.

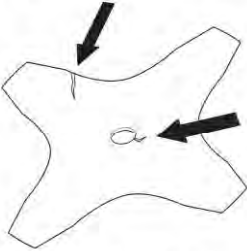


BEINDÍTÁS ÉS LEÁLLÍTÁS

Indítás előtti ellenőrzés



- Soha ne használja a gépet védelem nélkül, vagy meghibásodott védelemmel.
- A gép elindítása előtt minden borítófedélnek épnek és helyesen rögzítettnek kell lennie.
- Ellenőrizze, hogy a penge fogainak tövében, vagy a középponti nyílásban nem képződtek-e repedések. A repedésképződés leggyakoribb oka, ha az élezés során a fogtövekben éles sarkok keletkeztek, vagy ha a penge használatkor életlen volt. Ha repedéseket fedez fel a pengén, selejtezze ki azt.



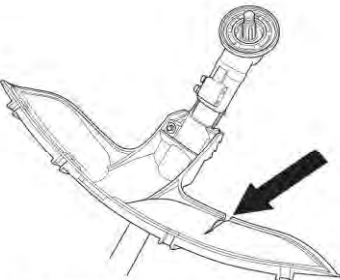
- Ellenőrizze, hogy a támkarimán nem képződtek-e repedések, például kopás vagy túl erős meghúzás következtében. Ha repedéseket fedez fel a támkarimán, selejtezze ki a azt.



- Ügyeljen arra, hogy a zárócsavaranya ne lazuljon ki. A biztosítóanya meghúzási nyomatéka legalább 1,5 Nm legyen. A zárócsavaranya meghúzási nyomatéka 35–50 Nm legyen.

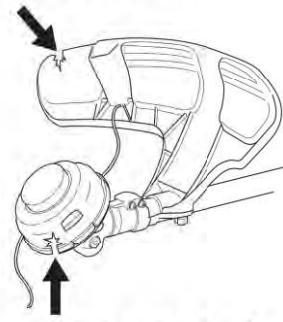


- Ellenőrizze, hogy a pengevédő sértetlen-e, és hogy nincsenek-e rajta repedések. Cserélje ki a pengevédőt, ha az ütésnek lett kitéve, vagy ha repedések vannak rajta.



- Ellenőrizze, hogy a nyírófej és a trimmervédő sértetlenek-e, és hogy nincsenek-e rajtuk repedések. Cserélje ki a

nyírófejet és a felcsapódás elleni védelmet, ha azok ütésnek lettek kitéve, vagy ha repedések vannak rajtuk.



Beindítás és leállítás



VIGYÁZAT! A tengelykapcsoló fedelet és a hajtótengelycsövet a gép beindítása előtt kell felszerelni, ellenkező esetben a tengelykapcsoló kilazulhat és személyi sérüléseket okozhat.

Mindig vigye el a gépet a tankolás helyéről beindítás előtt. Helyezze a gépet stabil felületre. Győződjön meg róla, hogy a vágófelszerelés nem érintkezik semmivel.

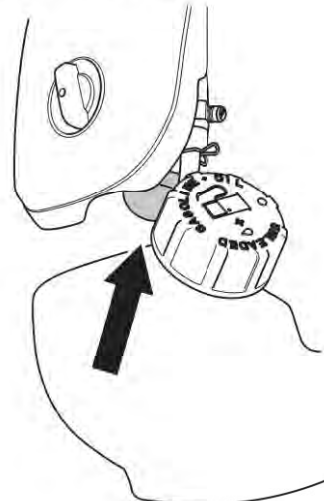
Illetéktelenek nem tartózkodhatnak a munkaterületen, ellenkező esetben komoly személyi sérülések veszélye áll fenn. A biztonsági távolság 15 méter.

Beindítás



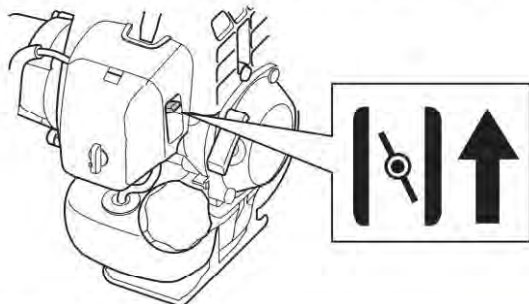
Gyújtás: A leállító kapcsolót állítsa starthelyzetbe.

Üzemanyagpumpa: Nyomogassa az üzemanyagpumpa gumilabdáját, míg az el nem kezd üzemanyaggal tölteni. A labdának nem szükséges teljesen megtelnie.



BEINDÍTÁS ÉS LEÁLLÍTÁS

Szívató: Állítsa a szivatógombot szivatóállásba.



VIGYÁZAT! Ha a motor indításakor a szivatószabályozó szivató- illetve startgáz-helyzetben van, a vágófelszerelés azonnal forogni kezd.

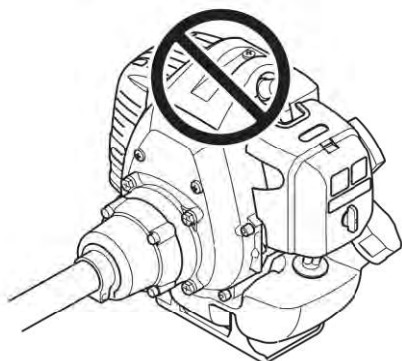
Nyomja a géptestet bal kézzel (FIGYELEM! Ne lábbal!) a talajhoz. Ragadja meg jobb kézzel az indítófogantyút, húzza ki lassan az indítózsínort, amíg ellenállásba nem ütközik (az indítóhorgok kapaszkodnak), majd gyors, erőteljes mozdulatokkal rántsa be a motort. **Soha ne tekerje rá a kezére az indítózsínort.**

A gyújtással egyidőben nyomja vissza a szivatószabályozót, és ismételten próbálkozzon az indítással, amíg a motor be nem indul. Amikor a motor beindul, adjon gyorsan teljes gázt, és ezzel a startgáz automatikusan kikapcsolódik.

FIGYELEM! Ne húzza ki az indítózsínort teljesen, és ne engedje el az indítófogantyút, ha a zsínór teljesen kihúzott állapotban van. Ez a gép károsodását okozhatja.



FIGYELEM! Semmilyen testrészével ne érjen a jelölt felülethez. Ha a gyertyasapka hibás, égési sérülések keletkezhetnek a bőrön, vagy elektromos áramütés léphet fel. Mindig viseljen kesztyűt. Soha ne használjon olyan gépet, amelyben a gyertyasapka meghibásodott.



A startgáz-záral ellátott gázkarra a következők vonatkoznak:

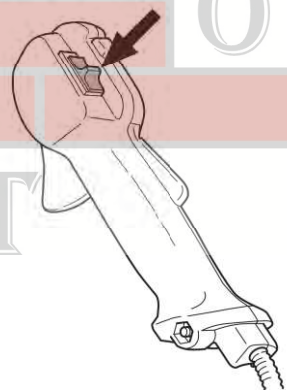
A startgáz-álláshoz nyomja be a gázszabályozó zárat és a gázszabályozót, majd nyomja be a startgázgombot (A). Ezután engedje el a gázszabályozó zárat és a gázszabályozót, majd a startgázgombot. A startgáz funkció most aktív. A motor a gázszabályozó zár és a gázszabályozó benyomásával állítható vissza üresjáratba.



Leállítás



A motort a gyújtás kikapcsolásával lehet leállítani.



Általános munkavédelmi utasítások

FONTOS!

Ez a fejezet a tisztítófűrész és a trimmelő fűrész használatára vonatkozó alapvető biztonsági szabályokat tartalmazza.

Ha munka közben elbizonytalanodik a munka folytatását illetően, kérje szakember tanácsát. Forduljon kereskedőhöz vagy márkaszervizhez.

Ne használja a gépet olyan feladatok elvégzésére, amelyekhez, úgy véli, nincs elegendő szakértelme.

Használat előtt Önnek tisztán kell látnia a különbséget az erdőtisztogatás, a fűritkítás és a fűnyírás között.

Alapvető munkavédelmi szabályok



1 Figyelje környezetét:

- Hogy meggyőződjön arról, hogy nincsenek személyek, állatok, vagy olyan tárgyak a közelben, amelyek befolyásolhatják a gép fölötti uralmát.
- Hogy biztosíthassa, hogy sem embert, állatot és egyebet nem fenyeget a vágófelszereléssel vagy a szétszóródó részekkel való érintkezés veszélye.
- FIGYELEM! Ne használja a gépet olyan körülmények között, ahol ha baleset következne be, nem lenne lehetősége segítséget hívni.

2 Vizsgálja meg a munkaterületet. Távolítson el minden mozdítható tárgyat, pl. köveket, üvegcserepeket, szögeket, fémdrótokat, zsinegeket, stb., amelyeket a vágófelszerelés felkaphat, vagy amelyek esetleg a felszerelésre csavarodhatnak.

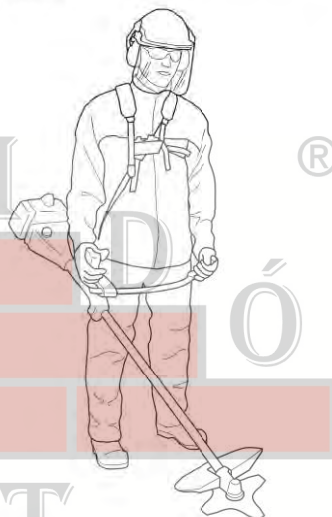
3 Ne használja a fűrész rossz időben, például sűrű ködben, erősen zuhogó esőben, erős szélben vagy nagy hidegben, stb. A hideg időben végzett munka fárasztó, és gyakran kockázatokkal is jár, például jeges talaj, előre ki nem számítható dőlési irány, stb.

4 Gondoskodjon róla, hogy stabilan álljon, és járása biztos legyen. Nézzon körül és ellenőrizze lehetséges akadályok (például gyökerek, kövek, gödrök, árkok, stb.) jelenlétét,

arra az esetre, ha hirtelen el kellene mozdulnia. Lejtős helyeken nagy elővigyázat



- 5 Tartsa meg egyensúlyát, és álljon szilárdan.
- 6 A gépet mindig két kézzel fogja. A gépet tartsa a törzse mellett.



- 7 A vágófelszerelést mindig a derékvonalánál lejjebb tartsa.
- 8 Ha másik helyre viszi a gépet, kapcsolja ki a motort. Ha a gépet nagyobb távolságokra viszi illetve szállítja, alkalmazza a szállítási biztosító szerkezetet.
- 9 Ne tegye le a gépet, ha a motor jár. anélkül, hogy felügyelne rá.



VIGYÁZAT! Amikor a motor illetve a vágófelszerelés forog, sem a gép felhasználója, sem más nem távolíthatja el a vágott anyagot, mivel ez súlyos sérülésekhez vezethet.

Mielőtt eltávolítaná a penge tengelye köré csavarodott anyagot, állítsa le a motort és a vágófelszerelést, mivel ellenkező esetben sérülés veszélye áll fenn. A használat során és után a szög váltómű meleg lehet. Érintés esetén égési sérülés veszélye áll fenn.



VIGYÁZAT! Vigyázzon a felcsapódó tárgyaktól. Mindig elismert szemvédőt használjon. Soha ne hajoljon a vágófelszerelés védőegysége fölé. Kövek, szemét stb. kerülhetnek a szembe és vakságot illetve súlyos sérüléseket okozhatnak.

Senkit ne engedjen a munkaterületre. Gyermekek, állatok, szemlélődők és segítőtársak is csak 15 m távolsáig közelíthetik meg a munkaterületet. Ha valaki közeledik, azonnal állítsa le a gépet. Mielőtt megfordulna a géppel, mindig ellenőrizze, hogy nem tartózkodik-e valaki a biztonsági zónán belül.

Alapvető szabály

Minden egyes művelet után csökkentse a sebességet alapjáratig. Ha a motor hosszabb ideig teljes gázzal jár, anélkül, hogy munkát végezne, az súlyos motorhibát eredményezhet.



VIGYÁZAT! A védőrész és a vágófelszerelés közé időnként gallyak, fű illetve ágak szorulhatnak. Tisztításnál mindig állítsa le a motort.



VIGYÁZAT! A fűrész- vagy fűvágó késsel felszerelt gépek hirtelen oldalra csapódhatnak, amikor a kés szilárd tárgynak ütközik. Ezt a jelenséget késlökésnek nevezzük. A késlökés olyan erőteljes is lehet, hogy a gépet és/vagy a kezelőt elfordíthatja valamelyik irányba, és így a kezelő elveszítheti uralmát a gép felett. A késlökés teljesen váratlanul is bekövetkezhet, anélkül, hogy arra a gép lelassulása vagy elakadása figyelmeztetne. A késlökés gyakrabban következik be olyan területen, ahol a vágandó anyagot nem lehet jól látni.

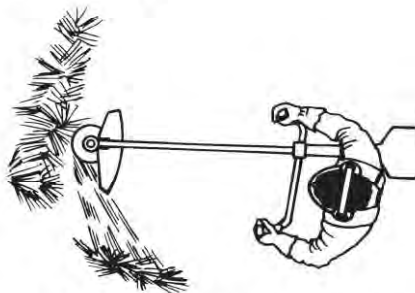
Ne fűrészeljen a pengének azon a vágóterületén, amely megegyezik a 12 és 3 óra közötti szöggel az óra számlapján. A penge forgási sebessége ezen az érintési felületen visszalökést idézhet elő, ha a penge vastagabb törzshöz ér.

Fűritkítás fűpengével



- Fűpengét és fűkést ne használjon vessző jellegű törzsekhez.
- A magas és erőteljes fű minden típusának ritkítása fűpengével történik.

- A fűvet oldalirányban ingaszerű mozgással lekaszáljuk, a jobbról balra induló mozdulattal ritkítunk, a balról jobbra induló mozdulattal pedig visszatérünk a kiindulópontba. A penge a bal oldalával dolgozzon ("8 és 12 óra között").



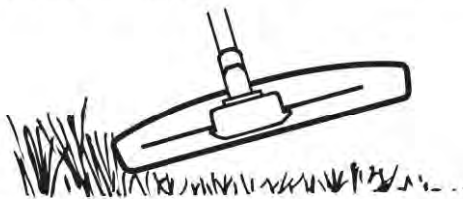
- Ha a fűritkítás során a pengét kissé balra döntjük, a fű rendbe gyűlik, amely megkönnyíti az összegyűjtést, például a gereblyézéskor.
- Igyekezzen ritmikusan dolgozni. Álljon stabilan, lábait kissé széttéve. A kiindulópontba visszatérve lépjen előre, majd vesse meg újra lábát a talajon.
- A támasztócsésze finoman érintkezzen a talajjal. A támasztócsésze rendeltetése, hogy ne engedje a pengét a talajnak ütközni.
- Csökkentse a fű penge köré csavarodásának veszélyét az alábbi szabályok betartásával:
 - 1 Mindig teljes gázzal dolgozzon.
 - 2 Közben visszatér a kiindulópontba, ne érintse a frissen levágott fűvet.
- Mielőtt a levágott anyagot összegyűjti, állítsa le a motort, lazítsa meg a hevedert, és tegye le a gépet a talajra.

Fűnyírás nyírófejjel



Nyírás

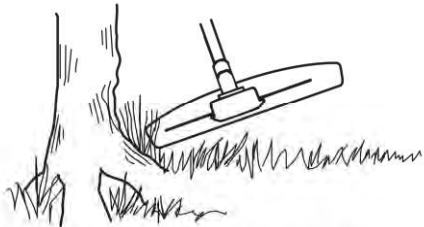
- Tartsa a nyírófejet közvetlenül a föld fölött, ferdén. A munkát a zsinór vége végzi. Hagyja a zsinórt saját sebességével dolgozni. Ne nyomja rá a zsinórt a kaszálandó felületre.



- A zsinór könnyen lekaszálja a fűvet és a gyomot a falak, kerítés és a fák tövében, valamint a szegélyek mentén, de ugyanakkor felsértheti a fák és bokrok érzékeny kergét és a kertoszlopokat.
- Ha 10-12 cm-re csökkenti a zsinór hosszát és csökkenti a motor fordulatszámát, a sérülés veszélye is csökken.

Tisztogatás

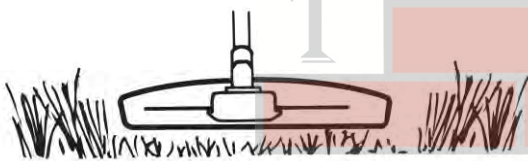
- Tisztogatáskor eltávolításra kerülnek a nem kívánt növények. A nyírófejet tartsa közvetlenül a föld fölött, ferdén. A zsinór vége a fák, oszlopok, szobrok, stb. körül a földhöz ütődhet. FIGYELEM! Ez a módszer gyorsítja a zsinór elhasználódását.



- Kavicsos, téglás, betonos terepen vagy vaskerítés körül a zsinór gyorsabban elhasználódik, mint a fák és a fakerítések mellett végzett munka során, és gyakrabban kell adagolni.
- Fűnyírás és tisztogatás közben ne adjon teljes gázt, ezáltal megnő a zsinór élettartama, és csökken a nyírófej kopása.

Vágás

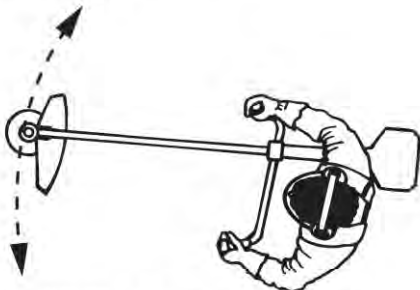
- A trimmelő fűrészfűrés ideális olyan helyeken is, melyekhez hagyományos fűnyíró gépekkel nem lehet hozzáférni. Munka közben a zsinórnak a földdel párhuzamosan kell elhelyezkednie. Ne nyomja a nyírófejet a földhöz, mivel ez tönkretelheti a pázsitot, és az eszközön is sérülést okozhat.



- Ne engedje, hogy vágás közben a nyírófej érintse a földet. Az állandó érintkezéstől a nyírófej megsérülhet, és elhasználódása is gyorsabb.

Söprés

- A forgó zsinór ventillációs hatása gyors és könnyű tisztogatásra alkalmas. Tartsa a zsinórt a söprendő felületekkel párhuzamosan, és mozgassa előre-hátra a szerszámot.



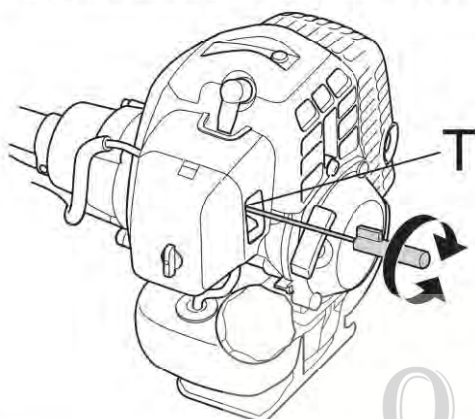
- Fűnyírás és söprögetés közben alkalmazzon teljes gázt a legjobb eredmény elérése érdekében.

KARBANTARTÁS

Porlasztó

Az alapjáratú fordulatszám (T) beállítása

Ellenőrizze a légszűrő tisztaságát. Az alapjáratú fordulatszám akkor megfelelő, ha a vágófelszerelés nem forog. Amennyiben beállításra van szükség, a motor működése közben a T alapjáratú csavart fordítsa az óramutató járásával megegyező irányba addig, amíg a vágófelszerelés forogni nem kezd. Fordítsa a csavart az óramutató járásával ellenkező irányba, amíg a vágófelszerelés le nem áll. Az alapjáratú fordulatszám beállítása akkor megfelelő, ha a motor valamennyi helyzetben megfelelően működik, és pontosan érezhető az a fordulatszám, amikor a vágófelszerelés forogni kezd.



VIGYÁZAT! Ha az alapjáratot nem lehet úgy beállítani, hogy a vágófelszerelés ne forogjon, forduljon szervizműhelyhez / kereskedőhöz. Ne használja a gépet addig, amíg az nincs helyesen beállítva illetve megjavítva.

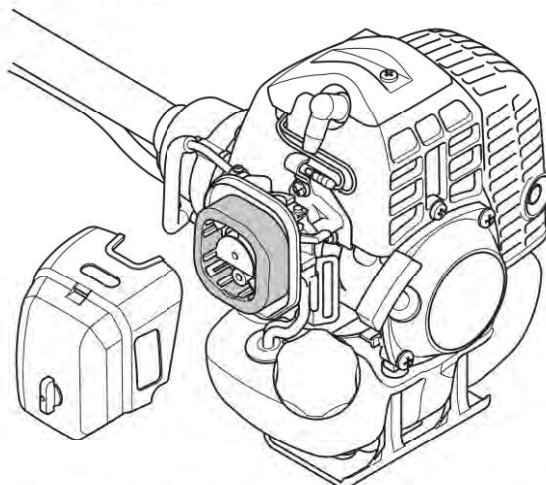
Levegőszűrő



A levegőszűrőt rendszeresen tisztítani kell a portól és a szennyeződésektől, hogy elkerüljük a következőket:

- A porlasztó üzembiztosai
- Indítási problémák
- A motor teljesítményének csökkenése
- A motor részeinek fölösleges kopása

- Szokatlanul nagy üzemanyagfogyasztás.



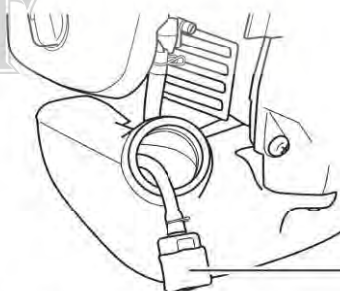
A levegőszűrőt 25 óránként, vagy rendkívül poros körülmények esetén többször kell tisztítani.

A levegőszűrő tisztítása

A hengerfedeleget levéve emelje ki a levegőszűrőt. Mossa át a szűrőt meleg szappanos vízzel. Visszaszereléskor a szűrőnek száraznak kell lennie.

Egy bizonyos időn túl használt levegőszűrőt nem lehet teljesen megtisztítani. Ezért rendszeres időközönként új levegőszűrőre kell azt kicserélni. **Egy megrongálódott levegőszűrőt mindig ki kell cserélni.**

Üzemanyagszűrő



1 Üzemanyagszűrő

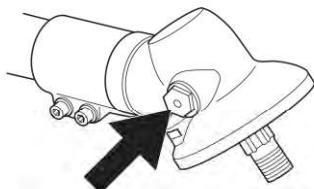
Ha a motor nem kap elég üzemanyagot, ellenőrizze, nincs-e elzáródva a tanksapka és az üzemanyagszűrő.

Szög váltómű



A szög váltómű gyárilag fel van töltve megfelelő mennyiségű kenőanyaggal. Mielőtt használatban venné a gépet, mégis ellenőrizze, hogy a szög váltómű 3/4 részig meg van-e töltve kenőanyaggal. Használjon speciális HUSQVARNA kenőolajat.

A váltóházban a kenőanyagot általában nem kell cserélni, kivéve javításkor.



Gyújtógyertya



A gyújtógyertya műszaki állapotát befolyásolja:

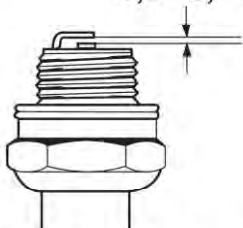
- Helytelen porlasztóbeállítás.
- Nem megfelelő a kenőanyag (túl sok az olaj, vagy rossz a minősége).
- Elszennyeződött levegőszűrő.

Ezek a tényezők lerakódásokat okozhatnak a gyújtógyertya elektródáin, ami üzemzavarokhoz és indítási problémákhoz vezethet.

Ha a gép erőtlen, nehéz beindítani, vagy egyenlőtlen az üresjárata, akkor mindig ellenőrizze először a gyújtógyertyát.

Ha a gyújtógyertya elszennyeződött, tisztítsa meg azt és ellenőrizze a szikraközt. A helyes szikraköz 0,6–0,7 mm. A gyújtógyertyát kb. egy hónapnyi üzemelés után ki kell cserélni, vagy korábban, ha az elektródák nagyon elhasználódtak.

0,6 - 0,7 mm



FIGYELEM! Használja mindig az előírt típusú gyújtógyertyát! Nem megfelelő gyújtógyertya komolyan károsíthatja a hengert és a dugattyút. A gyújtógyertya olyan legyen, amely a rádióadást nem zavarja.

KARBANTARTÁS

Karbantartási séma

Alább következik egy lista a gép karbantartásának pontjaival. A legtöbb pontot a Karbantartás című fejezet írja le. A felhasználó kizárólag olyan karbantartási és szervizmunkákat végezhet, amelyek ebben a használati utasításban szerepelnek. Komolyabb beavatkozásokat csak elismert szervizműhely végezhet.

Karbantartás	Napi karbantartás	Heti karbantartás	Havi karbantartás
Tisztítsa meg a gépet kívülről.	X		
Ellenőrizze, hogy a heveder sértetlen-e.	X		
Ellenőrizze a gázszabályozó zár és a gázszabályozó működését biztonsági szempontból.	X		
Ellenőrizze, hogy a fogantyú és a kormány nem sérült-e és biztonságosan van-e rögzítve.	X		
Ellenőrizze, hogy a leállító kapcsoló működik-e.	X		
Győződjön meg róla hogy a vágófelszerelés alapjában nem jön mozgásba.	X		
Tisztítsa meg a levegőszűrőt. Ha szükséges, cserélje ki.	X		
Ellenőrizze, hogy a védőegység ép-e, és nincs-e rajta repedés. Ha a védőlemezek sérültek, ütést kaptak, ki kell cserélni őket.	X		
Ellenőrizze, hogy a penge jól kiegyensúlyozott, élesített és nem repedezett-e. A kiegyensúlyozatlan penge rezgéseket idéz elő, s ez megrongálhatja a gépet.	X	®	
Ellenőrizze, hogy a nyírófej ép-e, és nincs-e rajta repedés. Szükség esetén cserélje ki a nyírófejet.	X		
Ellenőrizze, hogy a vágófelszerelésen jól meg van-e húzva a csavaranya.	X		
Ellenőrizze, hogy a penge szállítási rögzítő szerkezete ép és helyesen felerősíthető-e.	X		
Ellenőrizze, hogy a csavarok és csavaranyák megfelelően meg vannak-e húzva.	X		
Ellenőrizze, hogy nincs-e üzemanyagszivárgás a motortól, üzemanyagtartálytól illetve üzemanyagvezetékektől.	X		
Ellenőrizze indítószerkezetet a zsinórával.		X	
Ellenőrizze, hogy a rezgéscsillapító elemek sértetlenek-e.		X	
Tisztítsa meg a gyújtógyertya külső felületét. Szerelje le a gyertyát és ellenőrizze az elektródahézagokat. A hézag 0,6–0,7 mm legyen, ellenkező esetben a gyertyát ki kell cserélni. A gyújtógyertya olyan legyen, amely a rádióadást nem zavarja.		X	
Tisztítsa meg a porlasztót kívülről, és a porlasztó környékét.		X	
Ellenőrizze, hogy a szög váltómű 3/4 részig fel van-e töltve kenőanyaggal. Ha szükséges, töltsen fel speciális zsírral.		X	
Ellenőrizze, hogy az üzemanyagszűrő nincs-e elszennyeződve, illetve hogy az üzemanyagvezetéken nincsenek-e repedések vagy egyéb sérülések. Szükség esetén cserélje ki.			X
Ellenőrizze az összes villamos vezetékét és csatlakozást.			X
Ellenőrizze, hogy a tengelykapcsoló, a kuplungrugók és a kuplungdob sértetlenek-e. Szükség esetén cseréltesse ki elismert szervizműhellyel.			X
Cserélje ki a gyújtógyertyát. A gyújtógyertya olyan legyen, amely a rádióadást nem zavarja.			X

MŰSZAKI ADATOK

Műszaki adatok

Műszaki adatok **143R-II**

Motor

Hengerűrtartalom, cm ³	41,5
Hengerátmérő, mm	40
Löket, mm	33
Fordulatszám alapjáraton, ford/perc	2500
Javasolt legmagasabb fordulatszám, ford/perc	12000
Forgási sebesség a kimenő tengelyen, ford/perc	8570
Legnagyobb motorteljesítmény az ISO 8893 szerint, kW/ ford/perc	1,47/7500

Gyújtásrendszer

Gyújtás gyártója/típusa	Ikeda Denso
Gyújtógyertya	NGK BPMR 7A
Elektródátávolság, mm	0,6–0,7

Üzemanyag-/kenőrendszer

Porlasztó gyártója/típusa	Walbro WYJ
Benzintartály űrtartalma	0,94

Tömeg

Súly üzemanyag, vágófelszerelés és lemez nélkül, kg **7,2**

Zajkibocsátás

(lásd megj. 1)

Zajsztint, mért, dB(A)	113
Zajsztint, garantált L _{WA} dB(A)	114

Zajsztintek

(2.sz.jegyzet)

A kezelő hallószervére gyakorolt, a EN ISO 11806 és az ISO 22868 szerint mért ekvivalens hangnyomássztint, dB(A):

Nyírófejvel ellátva (eredeti)	99
Fűvágó késsel ellátva (eredeti)	94

Rezgéssztintek

(lásd a 3. sz. megjegyzést)

Az EN ISO 11806 és az ISO 22867 szerint mért ekvivalens rezgéssztintek (a_{h_v,eq}) a fogantyúban, m/s²

Nyírófejvel ellátva (eredeti), bal/jobb	5,6/6,5
Fűvágó késsel ellátva (eredeti), bal/jobb	5,1/6,0

1. sz. megjegyzés: A környezet zajszenyezése zajteljesítményszintként (L_{WA}) mérve a 2000/14/EG EGK-direktíva szerint. A gép jelentésben szereplő hangteljesítményszintjét a legmagasabb szintet produkáló eredeti vágófelszereléssel mérték. A garantált és a mért hangteljesítmény közötti különbségnek az az oka, hogy a garantált hangteljesítmény tartalmazza a mérési eredményben lévő ingadozást és az azonos modellű gépek közti eltéréseket is a 2000/14/EK jelű irányelv értelmében.

2. megjegyzés: A gép ekvivalens hangnyomássztintjére vonatkozó jelentési adatok az 1 dB (A) tipikus statisztikus ingadozásával (szórásával) rendelkeznek.

3. megjegyzés: Az ekvivalens rezgéssztintre vonatkozó megküldött adatok az 1 m/s² tipikus statisztikus ingadozásával (szórásával) rendelkeznek.

MŰSZAKI ADATOK

Jóváhagyott tartozékok	Típus	A vágófelszerelés védelme, Cikkszám
Fűpenge/fűkés	Grass 255-4 1" (255 4-fog)	537 33 16-01
	Grass 330-2 (330 2-fog) (Európára nem vonatkozik)	537 33 16-01
	Multi 275-4 (275 4-fog)	537 33 16-01
	Multi 300-3 (300 3-fog)	537 33 16-01
Műanyagkések	Tricut 300 mm (a külön pengék cikkszámja 531 01 77-15)	537 33 16-01
Nyírófej	Trimmy S II (2,4-3,3 mm-es zsinór)	537 33 16-01
	S35 (2,4-3,0 mm-es zsinór)	537 33 16-01
	T35, T35x (2,4-3,0 mm-es zsinór)	537 33 16-01
	T45x (2,7-3,3 mm-es zsinór)	537 33 16-01
	T55x (2,7-3,3 mm-es zsinór)	537 33 16-01
Támasztócsésze	Rögzített	-

Termékazonossági EGK-bizonyítvány

(Kizárólag Európára vonatkozik)

A Husqvarna AB, SE-561 82 Huskvarna, Svédország, tel.+46-36-146500, ezennel igazolja, hogy a Husqvarna 143R-II tisztítófűrészek az 2009. évi sorozatszámától kezdve (az évszám, és azt követően a sorozatszám a típustáblán szerepelnek) megfelelnek a BIZOTTSÁG DIREKTÍVÁJÁ-ban előírtaknak:

- Gépekről szóló **2006/42/EK** irányelv (2006. május 17.)
- 2004 december 15, "az elektromágneses kompatibilitást illetően" **2004/108/EEC**.
- 2000 május 8, "a környezet zajszennyezését illetően", **2000/14/EG**. Megfelelőségi felmérés az V. függelék szerint. A zajszennyezését illetően lásd a Műszaki adatok című fejezetet.

Alkalmazott szabványok: **EN ISO 12100-2:2003, CISPR 12:2005, EN ISO 11806:1997**

Huskvarna, 2009 december 29.



Bo Jonsson, Fejlesztési igazgató